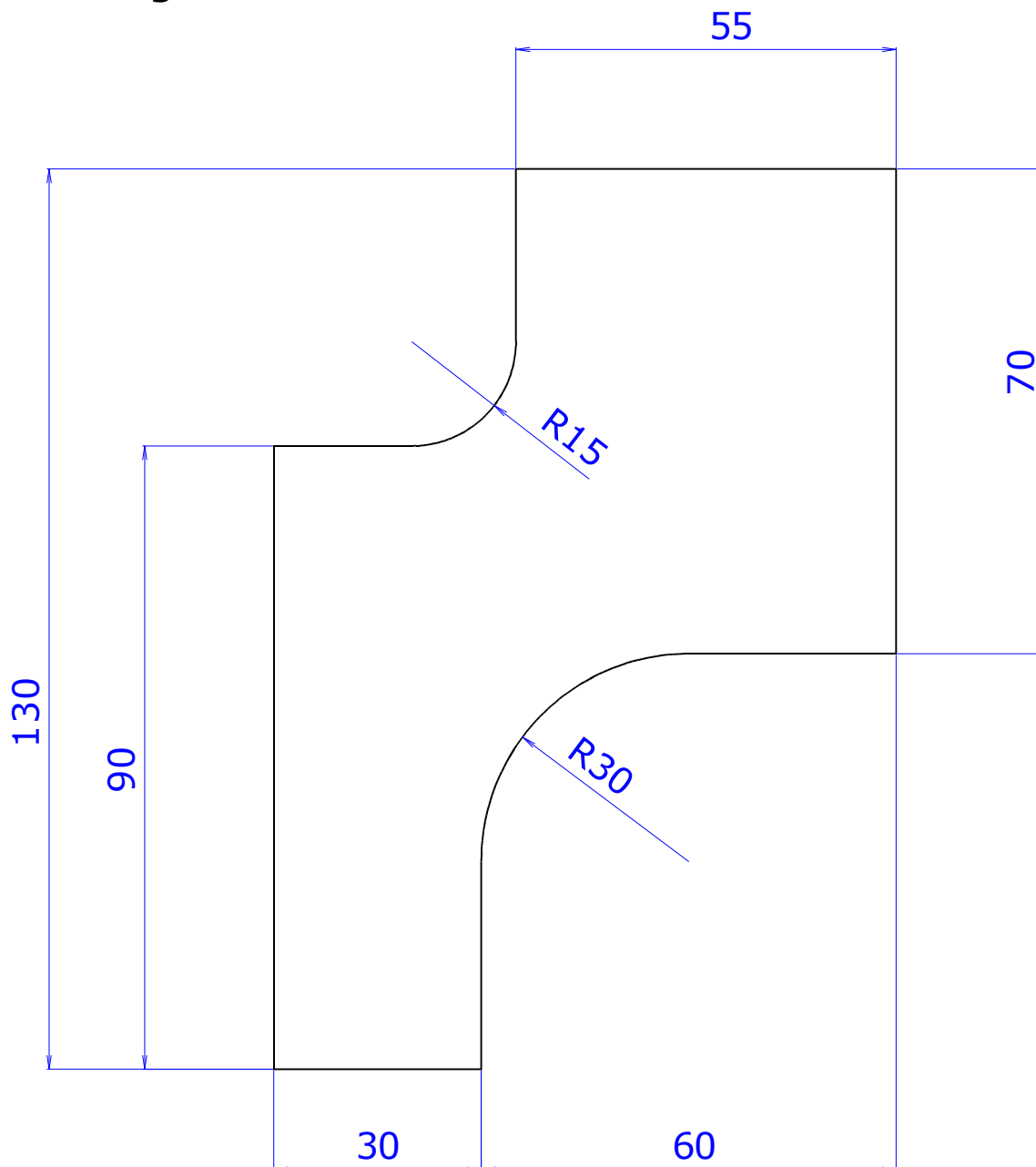


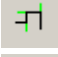



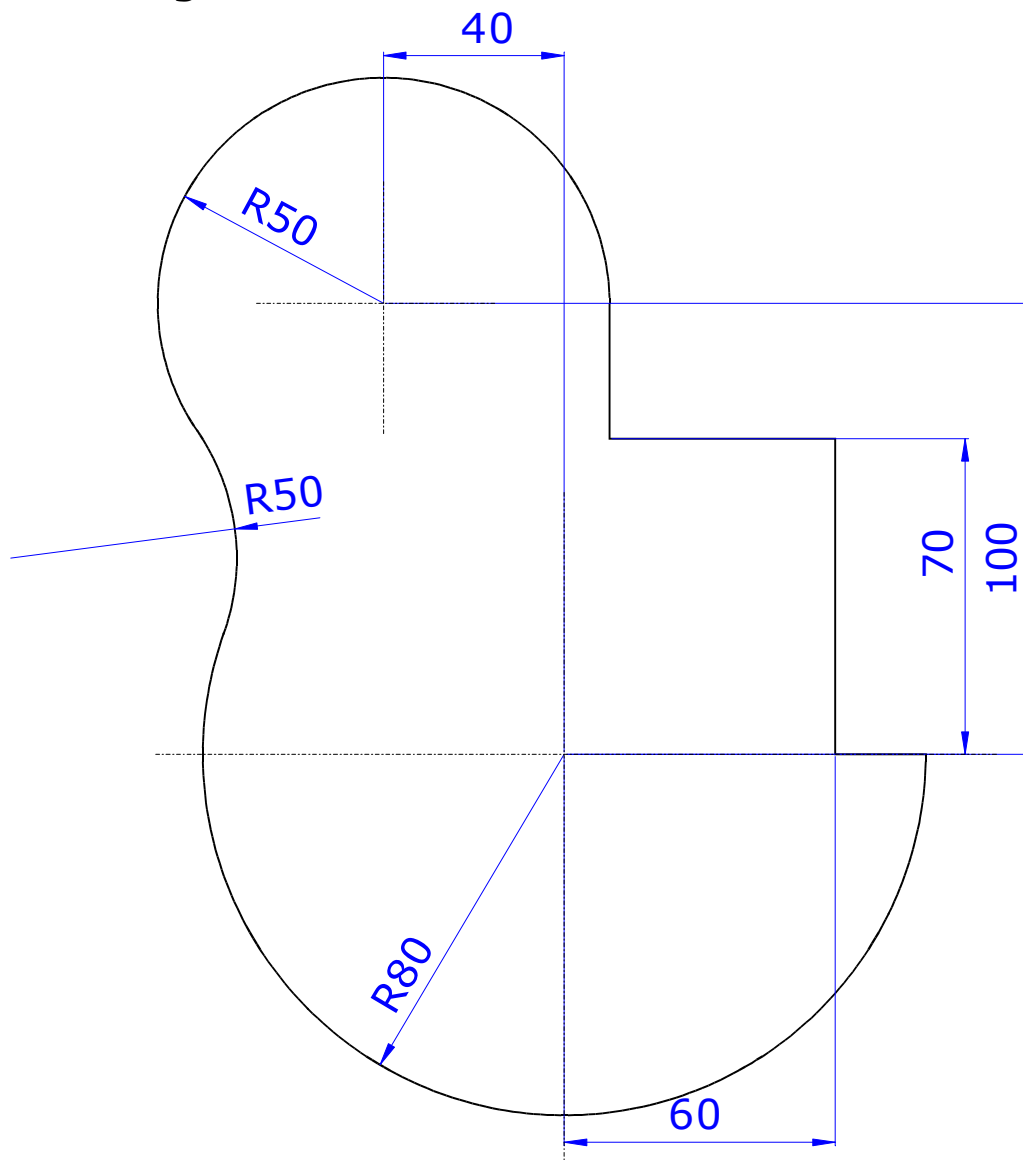
## Oefening 1








Toegepaste functies:

-  Teken->Lijn->Uitgelijnd (sneltoets L)
-  Teken->Boog->Afronding (sneltoets F)
-  Wijzigen->Trim+verleng->Ketting (sneltoets T)
-  Speciaal-> Sluiten (gesloten contour)

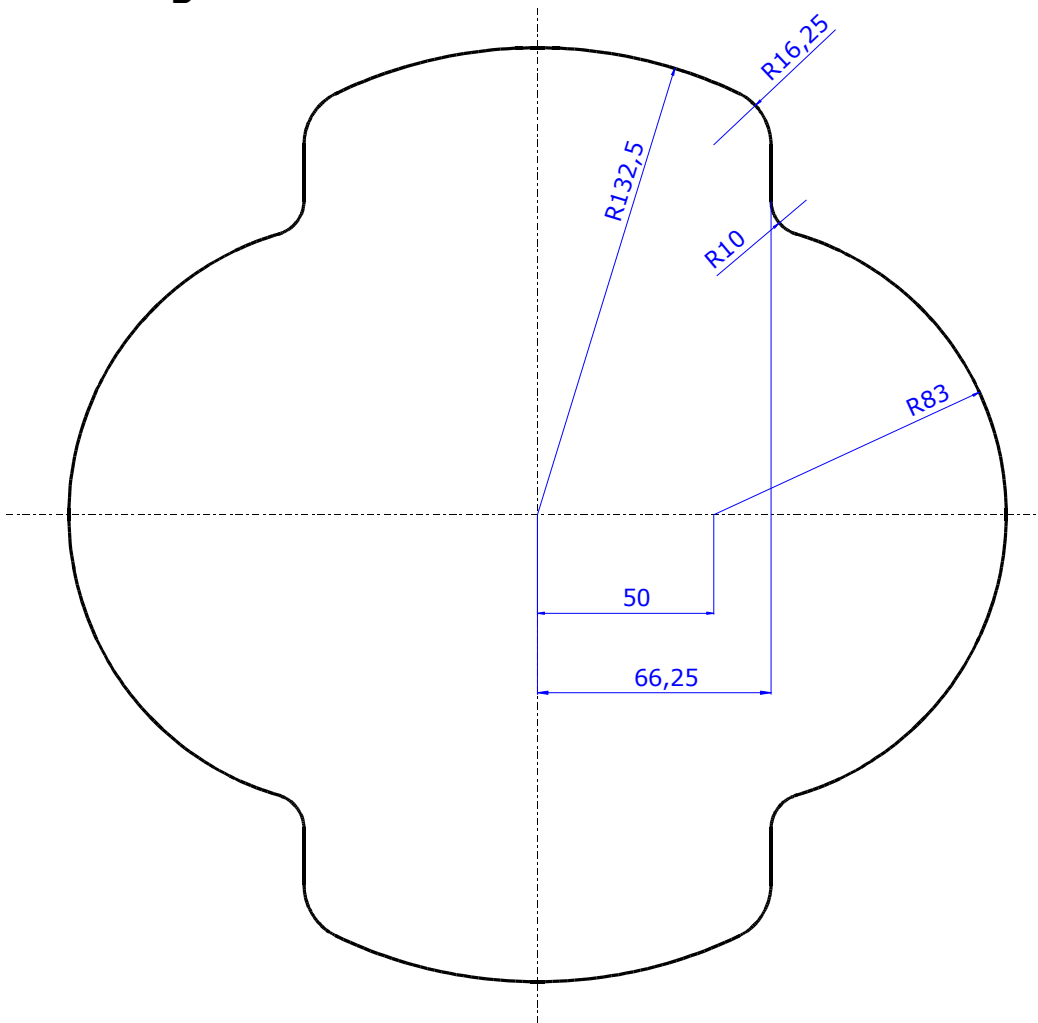
## Oefening 2








Toegepaste functies:

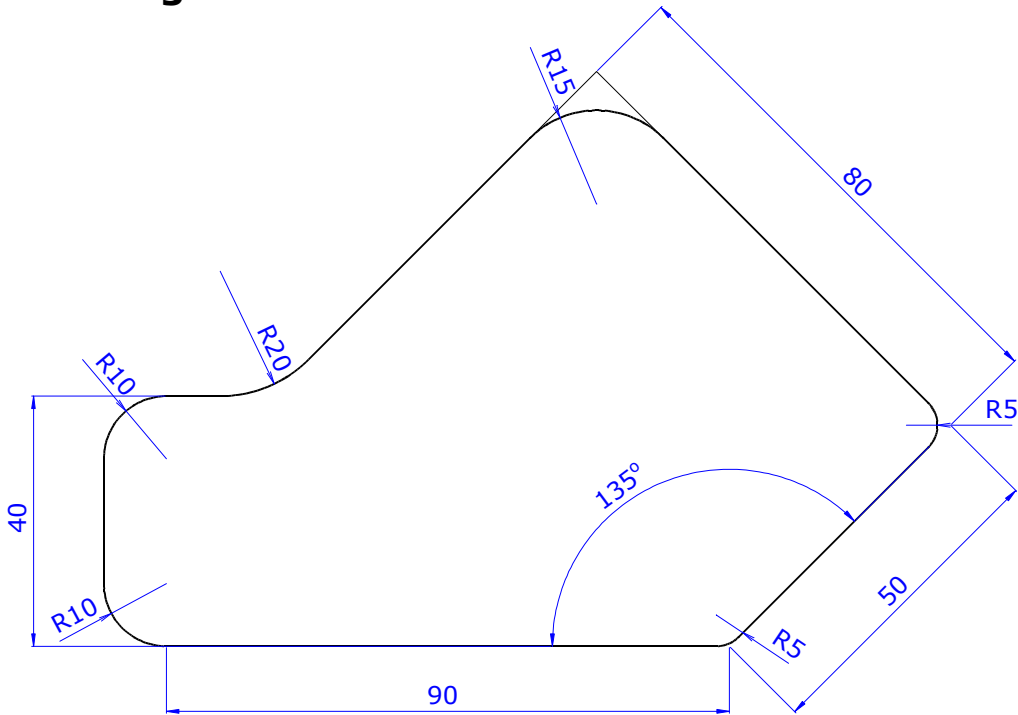
-  Teken->Boog->Coördinaten (sneltoets C)
-  Teken->Lijn->Uitgelijnd (sneltoets L)
-  Wijzigen->Trim+verleng->Ketting (sneltoets T)
-  Teken->Boog->Afronding (sneltoets F)
-  Speciaal-> Sluiten (gesloten contour)


### Oefening 3

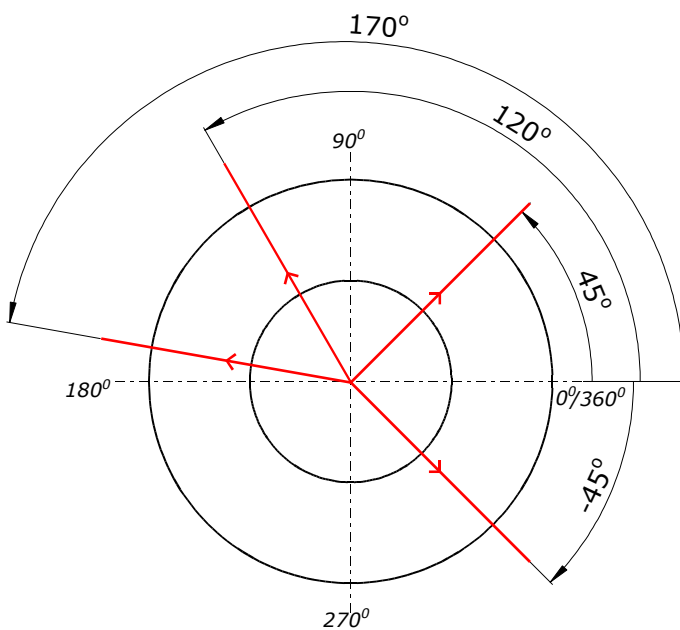


-  Teken->Boog->Coördinaten (sneltoets C)
-  Teken->Lijn->Uitgelijnd (sneltoets L)
-  Teken->Boog->Afronding (sneltoets F)
-  Bewerken->Kopieren (sneltoets Ctrl-C)
-  Bewerken->Plakken (sneltoets Ctrl-V)

## Oefening 4

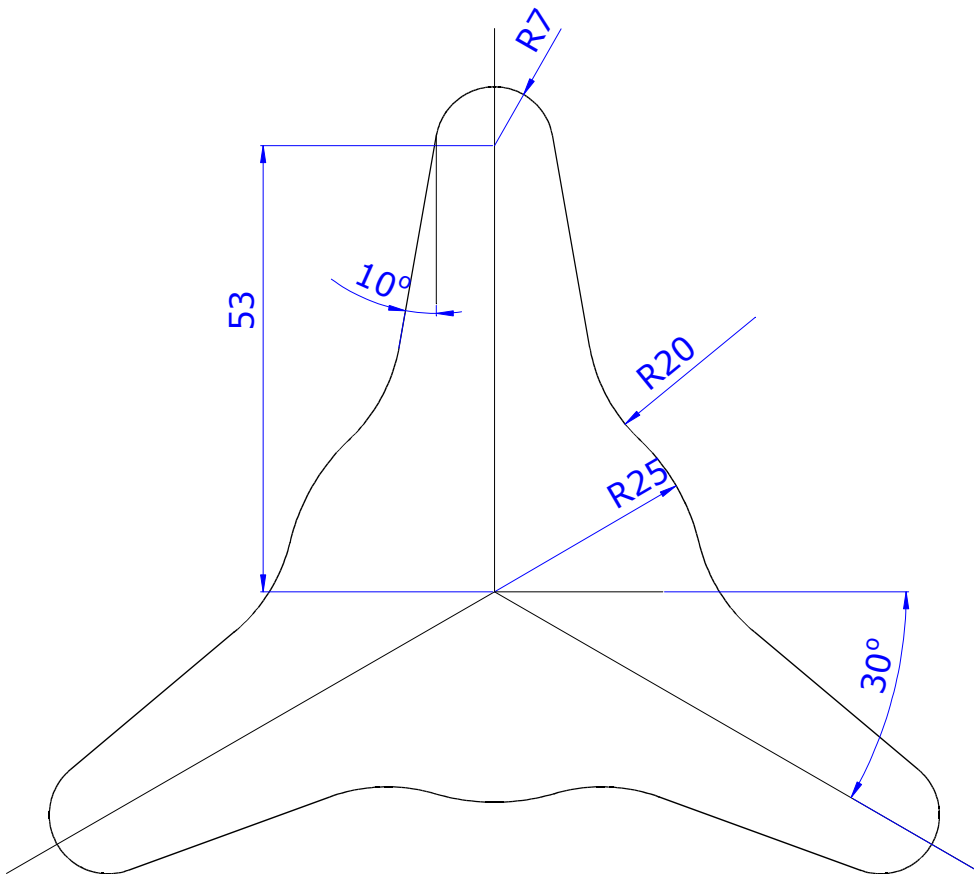








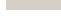
-  Teken->Lijn->Uitgelijnd (sneltoets L)
-  Teken->Lijn->Hoek
-  Teken->Boog->Afronding (sneltoets F)
-  Speciaal-> Sluiten (gesloten contour)



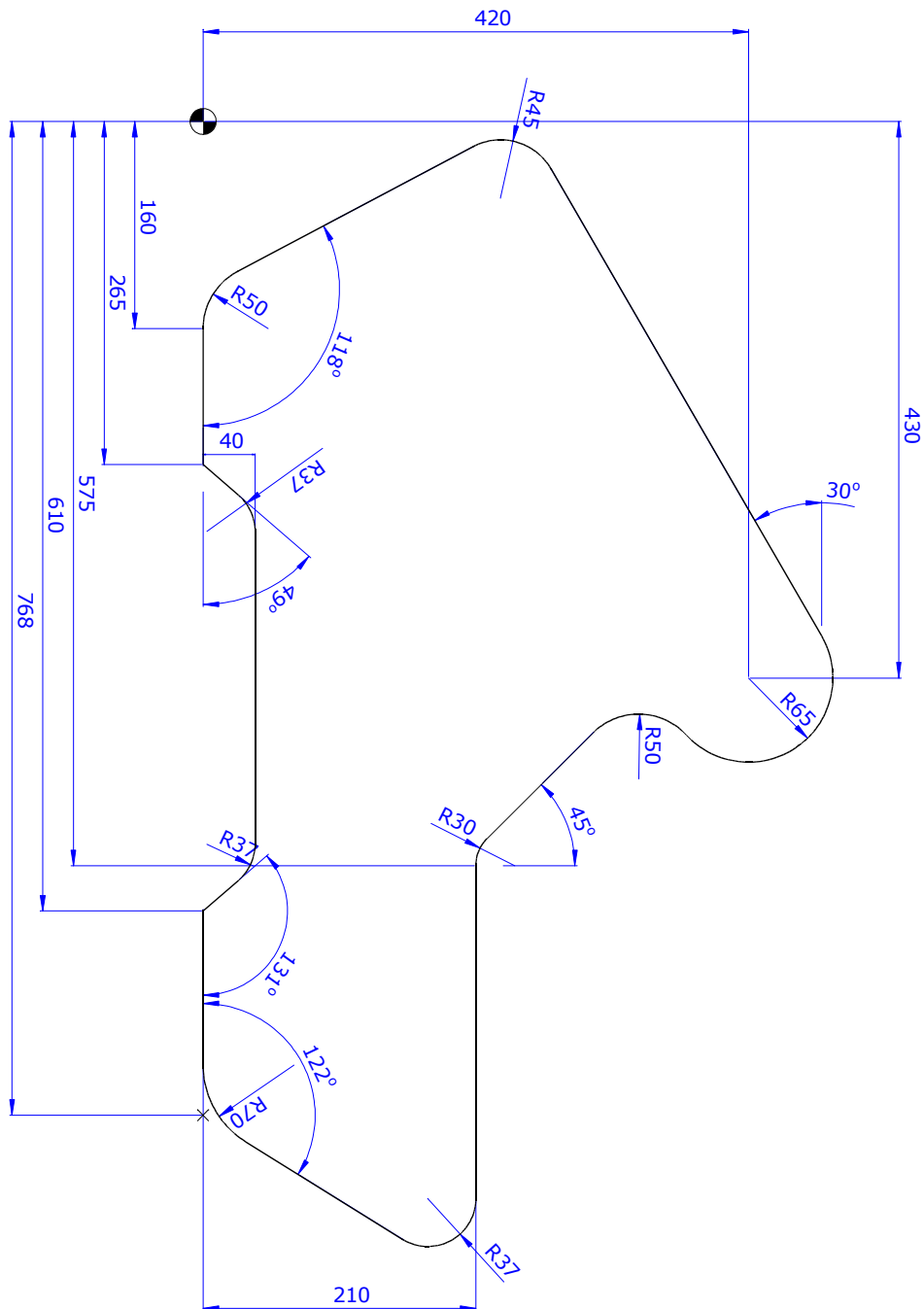
Een lijn met een richting naar rechts is *absoluut* 0 graden. Verticaal omhoog is 90°, naar links is 180°, en vertikaal omlaag is 270° of -90°.





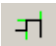

## Oefening 5



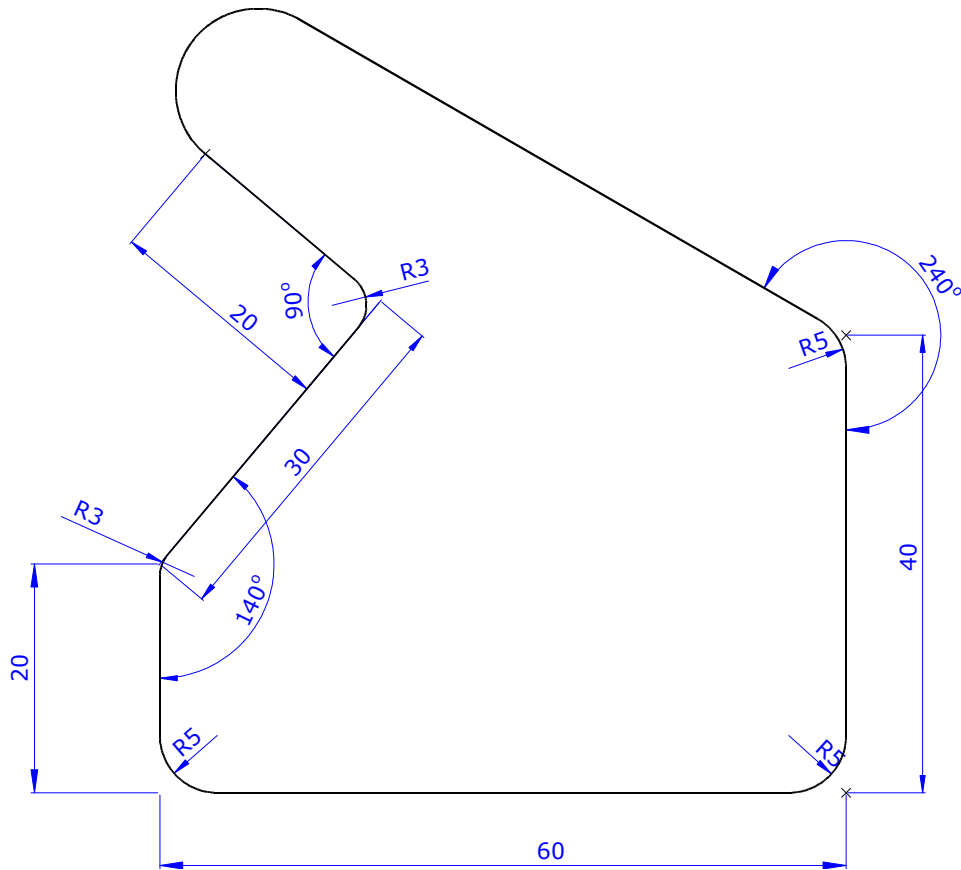
-  Teken->Boog->Coördinaten (sneltoets C)
-  Teken->Lijn->Hoek
-  Teken->Boog->Afronding (sneltoets F)
-  Bewerken->Kopieren (sneltoets Ctrl-C)
-  Bewerken->Plakken (sneltoets Ctrl-V)
-  Wijzigen->Trim+verleng->Ketting (sneltoets T)
-  Speciaal-> Sluiten (gesloten contour)

## Oefening 6



-  Teken->Lijn->Uitgelijnd (sneltoets L)
-  Teken->Lijn->Hoek
-  Teken->Boog->Afronding (sneltoets F)
-  Teken->Boog->Coördinaten (sneltoets C)
-  Wijzigen->Trim+verleng->Ketting (sneltoets T)
-  Speciaal-> Sluiten (gesloten contour)

## Oefening 7

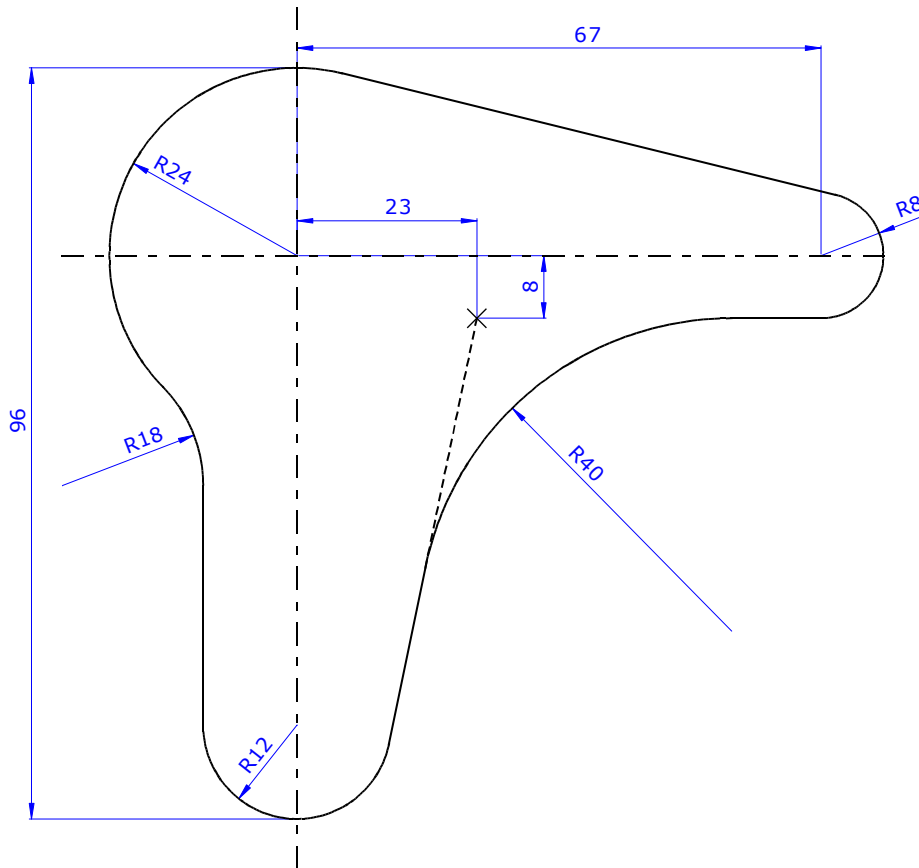








- Teken->Lijn->Uitgelijnd (sneltoets L)
- Teken->Boog->Afronding (sneltoets F)
- Teken->Lijn->Hoek
- Teken->Punt->Op element
- Teken->Boog->3 Elementen (sneltoets 3)
- Wijzigen->Trim+verleng->Ketting (sneltoets T)





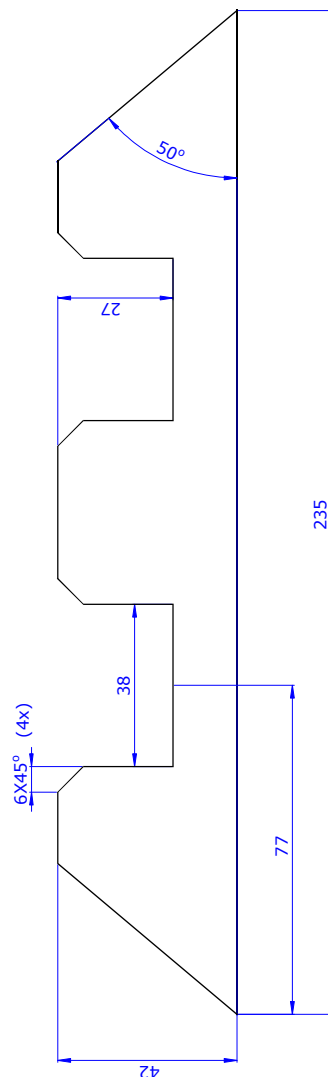
## Oefening 9










-  Teken->Boog->Coördinaten (sneltoets C)
-  Teken->Lijn->Uitgelijnd (sneltoets L)
-  Teken->Boog->Afronding (sneltoets F)
-  Teken->Punt->Coördinaten
-  Teken->Lijn->Tangentieel
-  Speciaal->Sluiten (gesloten contour)

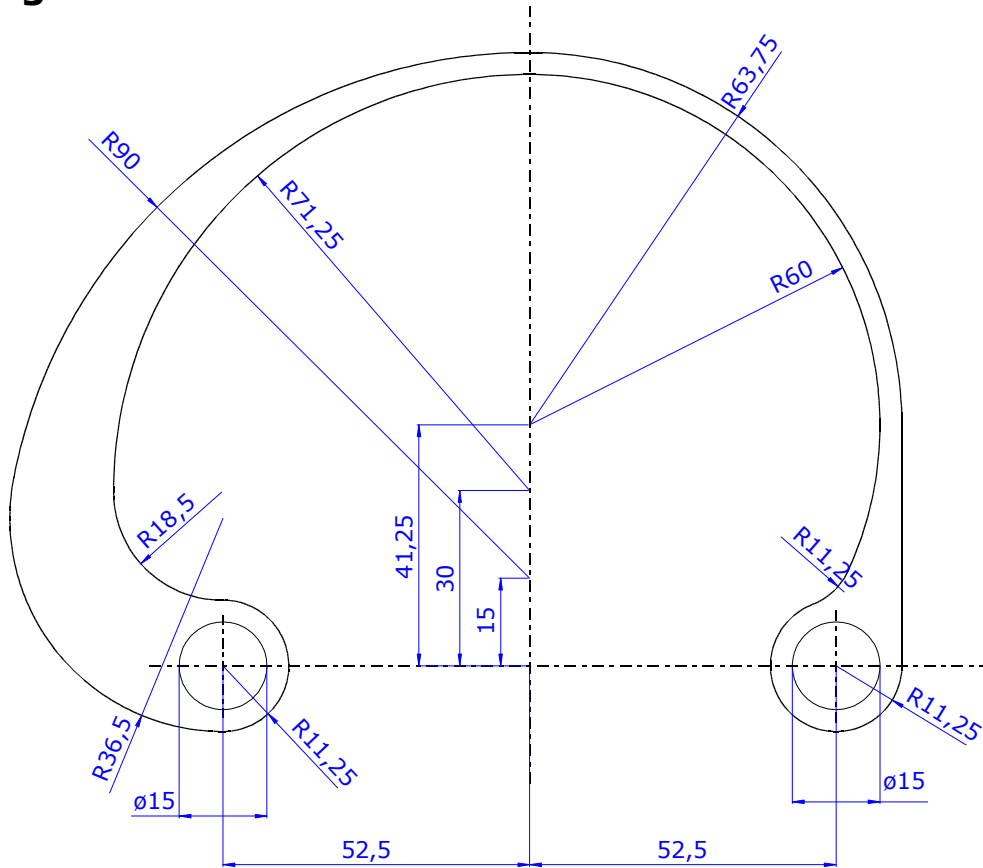




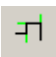


## Oefening 11



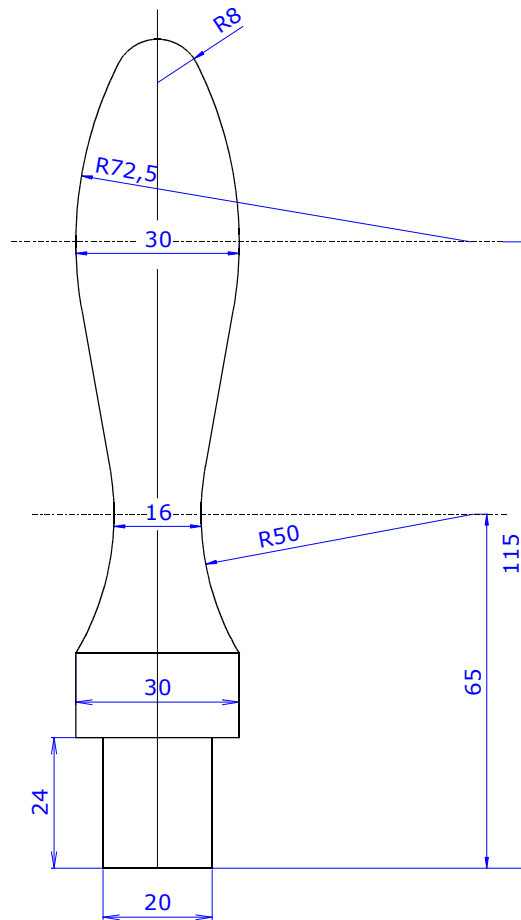
-  Teken->Lijn->Uitgelijnd (sneltoets L)
-  Teken->Lijn->Hoek
-  Teken->Lijn ->Afschuinen
-  Wijzigen->Trim+verleng->Ketting (sneltoets T)
-  Bewerken->Kopieren (sneltoets Ctrl-C)
-  Bewerken->Plakken (sneltoets Ctrl-V)
-  Wijzigen->Reorganiseren->Reduceren en optimaliseren

## Oefening 12



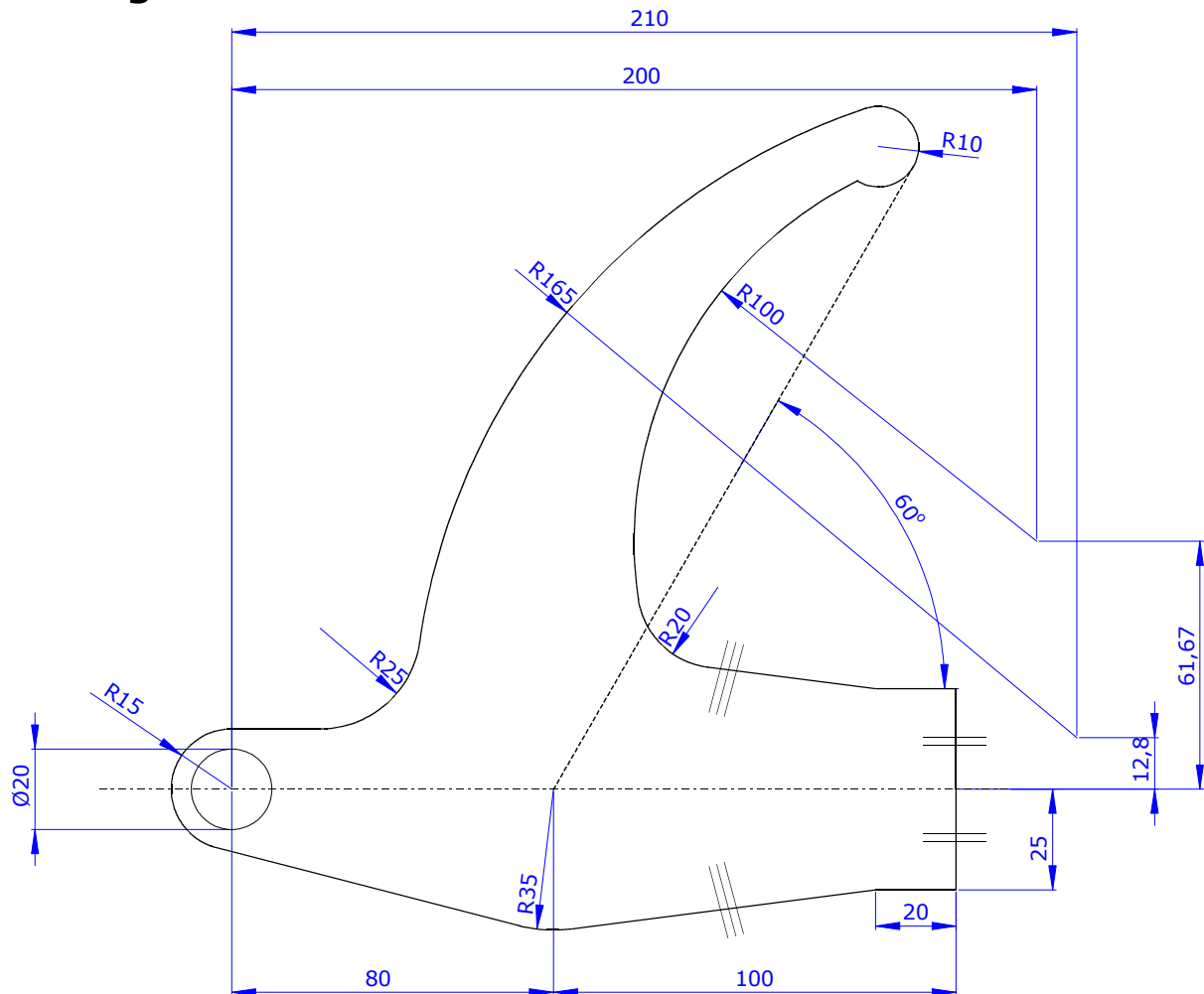
-  Teken->Boog->Coördinaten (sneltoets C)
-  Teken->Boog->Afronding (sneltoets F)
-  Wijzigen->Trim+verleng->Ketting (sneltoets T)
-  Teken->Lijn->Uitgelijnd (sneltoets L)
-  Speciaal-> Sluiten (gesloten contour)

## Oefening 13



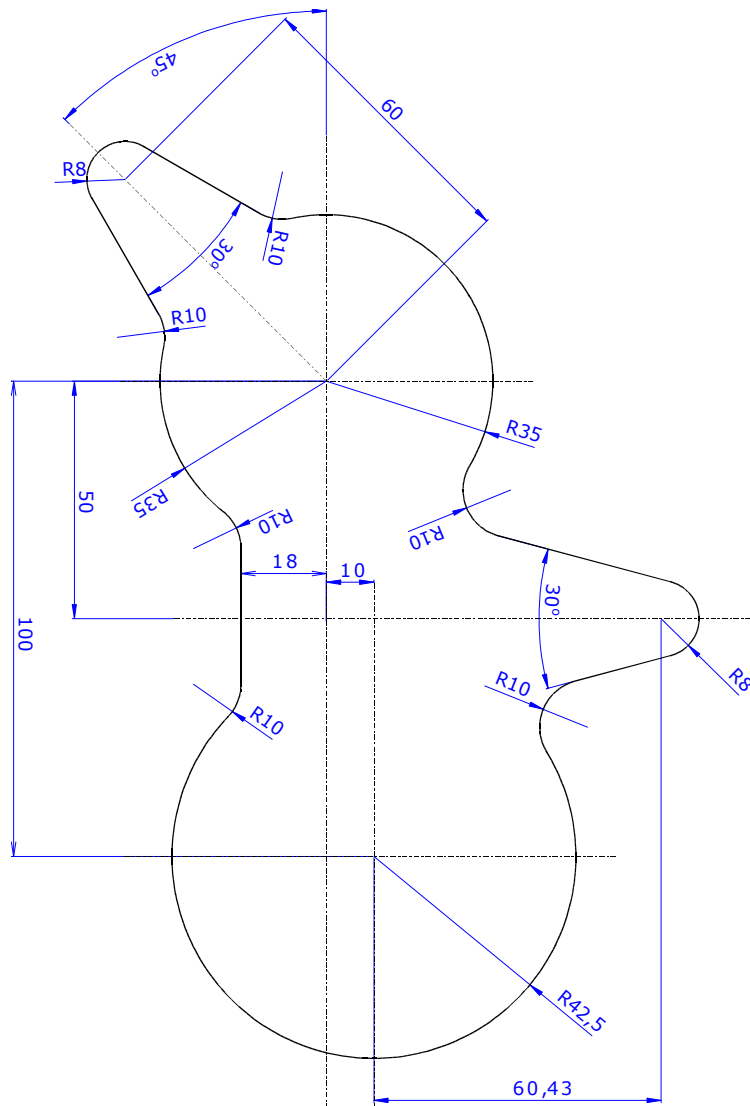
- Teken->Lijn->Uitgelijnd (sneltoets L)
- Teken->Boog->Coördinaten (sneltoets C)
- Teken->Lijn-> Tangentieel
- Bewerken->Kopieren (sneltoets Ctrl-C)
- Bewerken->Plakken (sneltoets Ctrl-V)
- Teken->Boog->Afronding (sneltoets F)
- Speciaal-> Sluiten (gesloten contour)
- Wijzigen->Reorganiseren->Reduceren en optimaliseren

## Oefening 14

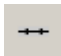


-  Teken->Boog->Coördinaten (sneltoets C)
-  Teken->Lijn->Tangentieel
-  Teken->Lijn->Uitgelijnd (sneltoets L)
-  Bewerken->Kopieren (sneltoets Ctrl-C)
-  Bewerken->Plakken (sneltoets Ctrl-V)
-  Teken->Boog->Afronding (sneltoets F)
-  Assen->Naar vangpunt (sneltoets P)
-  Teken->Lijn->Hoek
-  Assen->Reset (sneltoets R)
-  Wijzigen->Trim+verleng->Ketting (sneltoets T)
-  Wijzigen->Wijzig modus
-  Speciaal->Sluiten (gesloten contour)
-  Wijzigen->Reorganiseren->Reduceren en optimaliseren

## Oefening 15



-  Tekenen->Boog->Coördinaten (sneltoets C)
-  Tekenen->Lijn->Uitgelijnd (sneltoets L)
-  Tekenen->Boog->Afronding (sneltoets F)
-  Wijzigen->Trim+verleng->Ketting (sneltoets T)
-  Assen->Verplaatsen
-  Assen->Roteren
-  Tekenen->Lijn->Hoek
-  Assen->Naar vangpunt (sneltoets P)
-  Speciaal->Sluiten (gesloten contour)
-  Assen->Reset (sneltoets R)

 Wijzigen->Reorganiseren->Reduceren en optimaliseren